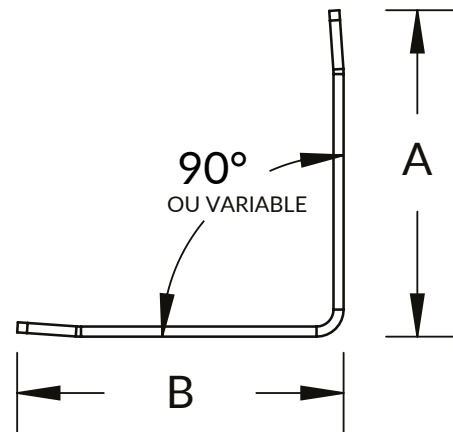


# COINS PROTECTEURS (APPROBATION)

La série de coins protecteurs VEOS CP est la solution tout désigné pour la protection murale.  
Fabriqué au Canada

## Données Techniques :

- Largeur (A) standard:  
1-1/2"(38mm)                      2"(50mm)  
3"(76mm)                          3-1/2"(89mm)
- Rayon de 1/8" (3.2mm) au quatre coins
- Adhésif de construction standard, vis optionnelles disponibles
- Hauteur standard 48" (1220mm), maximum 13' (3960mm) disponibles
- Épaisseur standard 16ga, disponible en 20, 18, 14 et 11ga



**Descriptif:** Les coins de protections d'angles en acier inoxydable sont robustes et peuvent être utilisés dans tous les types de bâtiments. Une finition standard brossé No 4 est offerte et un revêtement de peinture en poudre est disponible en option afin d'offrir une large gamme de couleurs.

## 1. Matériaux disponibles :

- Acier inoxydable no.304
- Acier inoxydable no.316
- Aluminium

## 2. Épaisseur :

- 20ga (0.038"/0.95mm)
- 18ga (0.05"/1.27mm)
- 16ga (0.063"/1.59mm)
- 14ga (0.078"/1.98mm)
- 11ga (0.11"/2.77mm)

## 3. Type de fini :

- No.4 (Brossé)
- Aluminium
- Peinture cuite (coté extérieur)

## 4. Options :

- Trou fraisé
- Tape auto-collant 1/2"

QTÉ	DIMENSIONS (pouce)		HAUTEUR	ANGLE
	A	B		

Projet : \_\_\_\_\_  
Arch./Ing. : \_\_\_\_\_  
Entrepreneur : \_\_\_\_\_  
No Commande: \_\_\_\_\_  
Date: \_\_\_\_\_